

100才未満

○印のペアは、リーグ戦の試合進行および試合結果報告担当者です。各リーグ対戦ペアはご協力ください。

Aブロック

1.2 コート

							勝敗	順位	
1	○千代田・須賀	J		4-6	5-6	6-1		1-2	3
2	石曽根・大久保	ブ	6-4		6-1	6-0		3-0	1
3	真壁・佐藤美	Y	6-5	1-6		6-2		2-1	2
4	中村・中村	フ	1-6	0-6	2-6			0-3	4
5									

Bブロック

1.2 コート

							勝敗	順位	
1	大川・六本木	フ		6-0	6-2	6-3		3-0	1
2	下山・小島	フ	0-6		3-6	3-6		0-3	4
3	庄子・松崎	Y	2-6	6-3		3-6		1-2	3
4	○小林・高橋	カ	3-6	6-3	6-3			2-1	2
5									

Cブロック

1.2 コート

							勝敗	順位	
1	林・鈴木	フ		3-6	0-6	6-4		1-2	3
2	宇高・鈴木里	フ・F	6-3		2-6	6-1		2-1	2
3	○畔見・畔見	JU	6-0	6-3		6-0		3-0	1
4	越雲・越雲	フ	4-6	6-3	6-3			0-3	4
5									

Dブロック

3.4 コート

							勝敗	順位	
1	増尾・長岡	フ		2-6	2-6	0-6		0-3	4
2	○新・野村	ブ・フ	6-2		1-6	6-1		1-2	3
3	加茂・川村	Y	6-2	6-1		3-6		2-1	2
4	田野・田野	フ	6-0	6-3	6-3			3-0	1
5									

Eブロック

1.2コート

							勝敗	順位	
1	梶本・田沼	フ		8-0	8-2			2-0	1
2	渡辺・相原	フ	0-8		0-8			0-2	3
3	○川田・岡野	ブ	2-8	8-0				1-1	2
4	河島・河島	G							
5									

Fブロック

3.4 コート

							勝敗	順位	
1	小川・小川	F			6-2	6-5	0-6	2-1	2
2	菊池・間中	ブ・フ							
3	正田・矢竹	Y	2-6			6-2	1-6	1-2	3
4	○鶴間・瓜田	コ	5-6		2-6		0-6	0-3	4
5	飯村・飯村	フ	6-0		6-1	6-0		3-0	1

100才以上

○印のペアは、リーグ戦の試合進行および試合結果報告担当者です。各リーグ対戦ペアはご協力ください。

Gブロック

3.4 コート

勝敗 順位

1	○ 増田・佐藤	ブ		3-6	1-6	2-6	6-3	1-3	4
2	坂本・坂本	カ	6-3		3-6	1-6	6-1	2-2	3
3	八津尾・橋詰	J	6-1	6-3		4-6	6-2	3-1	2
4	岩崎・鈴木深	F	6-2	6-1	6-4		6-1	4-0	1
5	横田・神戸	K	3-6	1-6	2-6	1-6		0-4	5

Hブロック

5.6 コート

勝敗 順位

1	新井・小峰	ブ		1-6	6-3	6-2		2-1	2
2	渋川・渋川	カ	6-1		5-6	6-3		2-1	1
3	○ 馬場・市川	G	3-6	6-5		5-6		1-2	3
4	原田・大嶋	Y	2-6	3-6	6-5			1-2	4
5									

Iブロック

5.6 コート

勝敗 順位

1	河野・田中久	ブ		6-2	6-0	6-3		3-0	1
2	國井・高橋	Y	2-6		0-6	3-6		0-3	4
3	○ 藤間・西岡	カ・ブ	0-6	6-0		5-6		1-2	3
4	大平・大平	S	3-6	6-3	6-5			2-1	2
5									

Jブロック

5.6 コート

勝敗 順位

1	中村・中村	G		2-6	3-6	1-6		0-3	4
2	水谷・渡辺	K	6-2		3-6	3-6		1-2	3
3	石橋・田中裕	ブ	6-3	6-3		5-6		2-1	2
4	○ 富田・江森	J	6-1	6-3	6-5			3-0	1
5									

Kブロック

7.8 コート

勝敗 順位

1	橋本・生川	G		0-6	2-6	5-6		0-3	4
2	小久保・室田	ブ	6-0		6-5	6-2		3-0	1
3	宮崎・上小路	ブ	6-2	5-6		6-3		2-1	2
4	○ 渡辺・高橋	Y	6-5	2-6	3-6			1-2	3
5									

K : KTC カ : カトヤ G : グリーン F : FTC S : KSTC コ : コパス J : JUTC ブ : ブレス Y : YNTC T : T&O フ : フリー

100才以上

○印のペアは、リーグ戦の試合進行および試合結果報告担当者です。各リーグ対戦ペアはご協力ください。

Lブロック

7.8 コート

勝敗 順位

順位	ペア	コート	対戦相手	スコア	スコア	スコア	スコア	勝敗	順位
1	多田羅・広沢	Y	江面・皆川	6-0	6-1	6-1	6-2	4-0	1
2	江面・皆川	ブ	野村・諏訪	0-6	6-4	6-2	6-4	3-1	2
3	野村・諏訪	G・フ	○杉崎・杉崎	1-6	4-6	5-6	4-6	0-4	5
4	○杉崎・杉崎	K	山崎・室井	1-6	2-6	6-5	1-6	1-3	4
5	山崎・室井	フ		2-6	6-4	6-1	1-6	2-2	3

Mブロック

7.8 コート

勝敗 順位

順位	ペア	コート	対戦相手	スコア	スコア	スコア	スコア	勝敗	順位
1	高島・池野谷	ブ	古賀・古賀	3-6	3-6	0-6		0-3	4
2	古賀・古賀	カ	○加藤・志村	6-3	4-6	6-5		2-1	3
3	○加藤・志村	G	荒川・上原	6-3	6-4	3-6		2-1	2
4	荒川・上原	フ		6-0	5-6	6-3		2-1	1
5									

Nブロック

9.10 コート

勝敗 順位

順位	ペア	コート	対戦相手	スコア	スコア	スコア	スコア	勝敗	順位
1	中根・斉藤	K	大室・大室	1-6	6-0	6-1		2-1	2
2	大室・大室	S	○真田・細田	6-1	6-1	6-2		3-0	1
3	○真田・細田	カ	高木・高木	0-6	1-6	0-6		0-3	4
4	高木・高木	ブ		1-6	2-6	6-0		1-2	3
5									

Oブロック

9.10 コート

勝敗 順位

順位	ペア	コート	対戦相手	スコア	スコア	スコア	スコア	勝敗	順位
1	岡戸・岡戸	ブ	荒木・小田倉	0-6	2-6	0-6		0-3	4
2	荒木・小田倉	カ・S	○中澤・高橋	6-0	6-2	0-6		2-1	2
3	○中澤・高橋	K・フ	宮本・春山	6-0	2-6	0-6		1-2	3
4	宮本・春山	フ		6-0	6-0	6-0		3-0	1
5									

Pブロック

9.10 コート

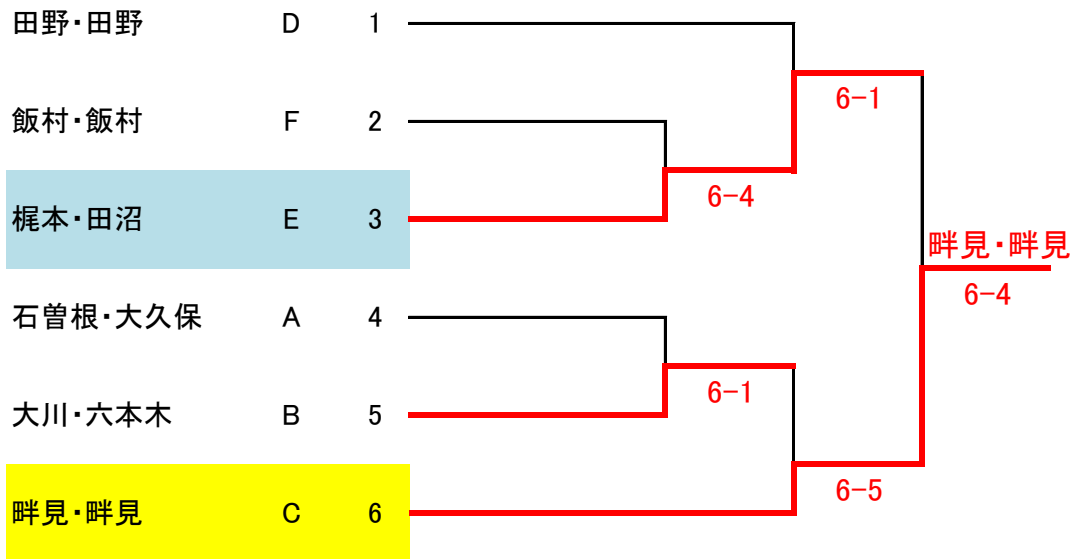
勝敗 順位

順位	ペア	コート	対戦相手	スコア	スコア	スコア	スコア	勝敗	順位
1	宮地・鈴木	ブ	○巻・桑原	3-6	6-2	6-4		2-1	2
2	○巻・桑原	カ	原・神田	6-3	6-2	6-0		3-0	1
3	原・神田	K	村木・和田	2-6	2-6	2-6		0-3	4
4	村木・和田	フ		4-6	0-6	6-0		1-2	3
5									

K : KTC カ : カレイ G : グリーン F : FTC S : KSTC コ : コパス J : JUTC ブ : ブレス Y : YNTC T : T&O フ : フリー

1位トーナメント

100歳未満



100歳以上

