

予選 リーグ戦

Aブロック		コート 1				勝敗	順位
1	高橋・金久保 (K・ブ)		6-3	6-1	6-2	3-0	1
2	栗原・栗原 (カ・カ)	3-6		6-3	6-2	2-1	2
3	柴崎・富田 (J・J)	1-6	3-6		5-6	0-3	4
4	大平・大平 (さ・さ)	2-6	2-6	6-5		1-2	3

Bブロック		コート 2				勝敗	順位
1	新井・都丸 (ブ・K)		0-6	4-6	6-2	1-2	3
2	長谷川・高原 (カ・カ)	6-0		6-5	6-1	3-0	1
3	中根・野口 (K・K)	6-4	5-6		6-1	2-1	2
4	高杉・新井 (さ・さ)	2-6	1-6	1-6		0-3	4

Cブロック		コート 3				勝敗	順位
1	真保・小久保 (ブ・ブ)		6-1	6-3	6-1	3-0	1
2	金子・新井 (カ・カ)	1-6		0-6	4-6	0-3	4
3	水谷・斎藤 (K・K)	3-6	6-0		6-1	2-1	2
4	関口・関口 (コ・コ)	1-6	6-4	1-6		1-2	3

Dブロック		コート 4				勝敗	順位
1	碓井・室田 (ブ・ブ)		6-0	6-0	2-6	2-1	2
2	古賀・古賀 (カ・カ)	0-6		6-1	4-6	1-2	3
3	三友・山口 (K・K)	0-6	1-6		0-6	0-3	4
4	阪本・町田 (コ・F)	6-2	6-4	6-0		3-0	1

Eブロック		コート 5				勝敗	順位
1	鈴木・鈴木 (ブ・ブ)		2-6	2-6	1-6	0-3	4
2	藤間・大和田 (カ・カ)	6-2		4-6	5-6	1-2	3
3	中澤・関口 (K・K)	6-2	6-4		4-6	2-1	2
4	森田・瓜生 (コ・F)	6-4	6-5	6-1		3-0	0

Fブロック		コート 6				勝敗	順位
1	小川・小川 (ブ・ブ)		2-6	6-2	5-6	1-2	3
2	八津尾・藤田 (J・J)	6-2		6-2	6-3	2-1	2
3	杉崎・杉崎 (K・K)	2-6	2-6		1-6	0-3	4
4	柿田・佐野 (吹・吹)	6-1	6-3	6-5		3-0	1

Gブロック		コート 7				勝敗	順位
1	河野・田中 (ブ・K)		6-4	3-6	6-0	2-1	2
2	小栗・宮沢 (J・J)	4-6		1-6	6-5	1-2	3
3	坂本・坂本 (さ・さ)	6-3	6-1		6-1	3-0	1
4	斎藤・初貝 (吹・吹)	0-6	5-6	1-6		0-3	4

Hブロック		コート 8				勝敗	順位
1	山口・岡野 (ブ・F)		6-5	6-4	6-3	3-0	1
2	千代田・野口 (J・J)	5-6		5-6	6-1	1-2	2
3	池永・小田倉 (さ・さ)	4-6	6-5		1-6	1-2	3
4	分須・菅原 (F・F)	3-6	1-6	6-1		1-2	4

Iブロック		コート 9				勝敗	順位
1	江面・江面 (ブ・ブ)		6-4	1-6	4-6	1-2	3
2	木村・須賀 (J・J)	4-6		1-6	1-6	0-3	4
3	清水・桑原 (さ・吹)	6-1	6-1		2-6	2-1	2
4	石田・館島 (F・F)	6-1	6-4	6-2		3-0	1

Jブロック		コート 10				勝敗	順位
1	宮崎・若杉 (ブ・ブ)		0-6	4-6		0-2	3
2	畔見・坂野 (J・J)	6-0		6-2		2-0	1
3	大室・大室 (さ・さ)	6-4	2-6			1-1	2

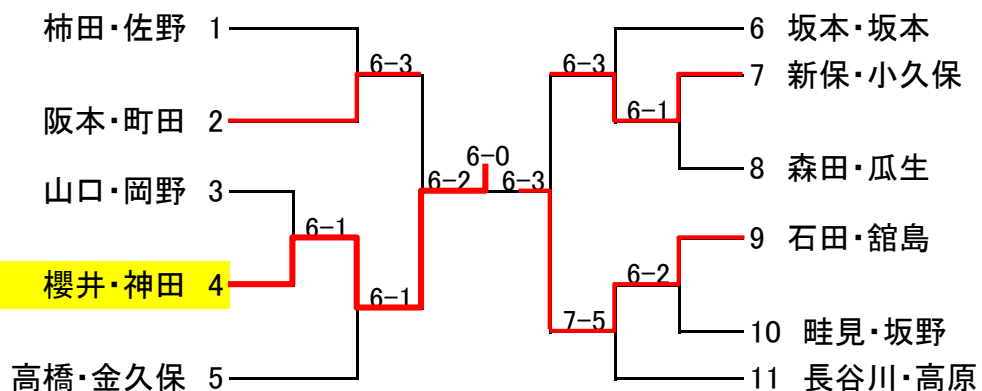
Kブロック		コート 10				勝敗	順位
1	北林・藤野 (カ・カ)		1-6	1-6		0-2	3
2	日下・長島 (ブ・K)	6-1		0-6		1-1	2
3	櫻井・神田 (ウ・ウ)	6-1	6-0			2-0	1

予選リーグ戦 試合形式 : 6ゲーム先取 セミアドバンテージ

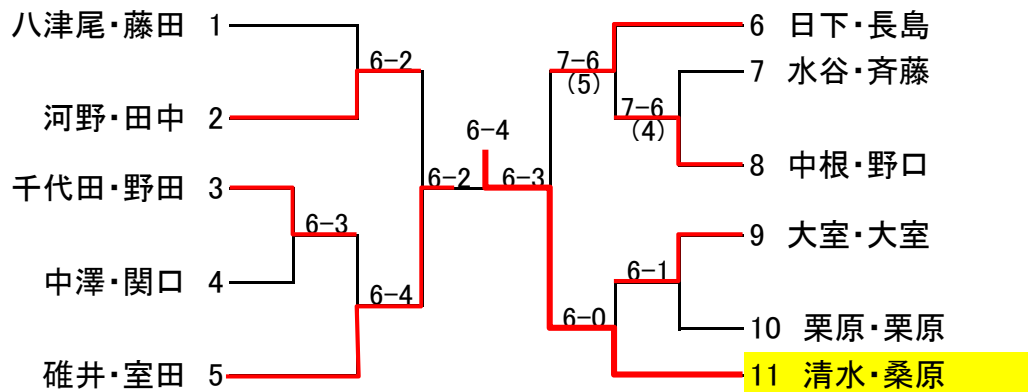
G=グリーン J=JUTC K=KTC カ=カトレヤ さ=さわやか コ=コンパス ブ=鴻巣ブレス ウ=ウイット 吹=吹上 F=フリー

# 本選 順位トーナメント

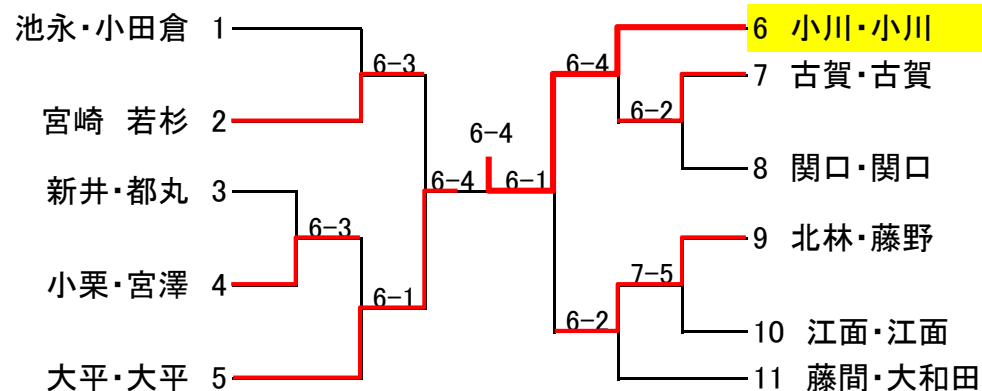
## 1位トーナメント



## 2位トーナメント



## 3位トーナメント



## 4位トーナメント

